



# SCHROEFCOMPRESSOR SVS VOOR KARTONNEN KOKERS



## SCHROEFCOMPRESSOR (SVS) VOOR KARTONNEN KOKERS

### STATIONAIRE COMPRESSORINSTALLATIES VAN DE TYPESERIE SVS

Stationaire compressorinstallaties van de typeserie SVS, zogenaamde schroefcompressors, worden daar ingezet, waar grotere hoeveelheden residuen en recyclebare grondstoffen vóór het transport in zeer ruime mate gecompriëerd dienen te worden. Speciaal voor de maatverkleining van kartonnen kokers hebben de ingenieurs van L&M de tot nu toe bestaande schroefcompressor geoptimaliseerd en hem met onder andere een gewijzigd schroeflijpersysteem uitgerust. Om de kartonnen kokers reeds vooraf klein te maken, werd er aanvullend een voorverkleiner vóór de primaire wormschroef opgebouwd. De geoptimaliseerde schroefcompressor plet maximaal 20 kartonnen kokers met een wanddikte van 20 mm en een diameter van maximaal 400 mm. In totaal bereikt de L&M-schroefcompressor een theoretische verwerkingscapaciteit van 60-120 m<sup>3</sup>/uur.

#### Bijzonderheden en voordelen van het product:

- Uiterst verslijtbare stalen tanden, KTL-gecoat, schroef- en wisselbaar
- Besturingsinrichting voor de handmatige instelling van de individuele besturing en ook van de omkeer- en toerentalnelheid van de aandrijfassen
- Motoren van de energie-efficiëntieklasse IE 3
- Siemens-besturingsinrichting
- Technisch bijgewerkte geometrie van de schroeflijn
- Aangepaste brekereigenschappen
- Door bijkomende versterking in combinatie met de directe aandrijving bereikt de schroeflijn een krachtverbrenging van 90%



#### Bediening vindt plaats via Touch-Display:

Klantspecifieke instellingen, zoals bijvoorbeeld de aard van de toevoer, gewichten of materiaalafwijkingen, kunnen via een Touch-Display doorgevoerd worden. Voor de opslag van deze instellingen zijn er meerdere programma's beschikbaar.

#### ONDERHOUD OP AFSTAND VOOR MAXIMALE FLEXIBILITEIT

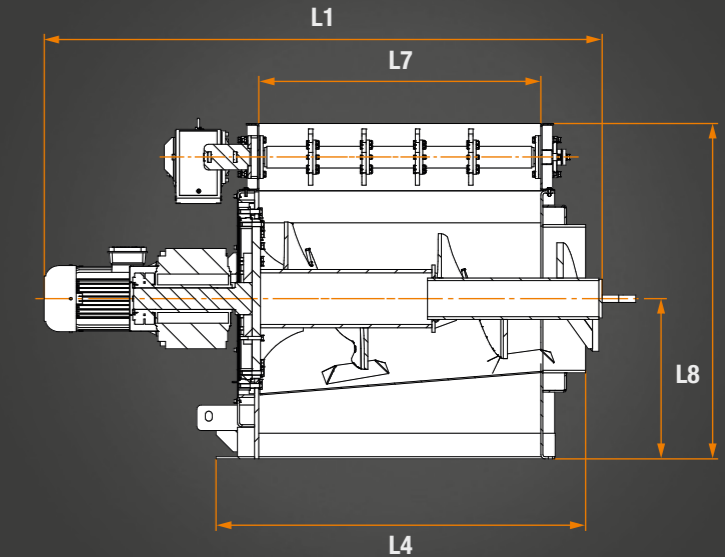
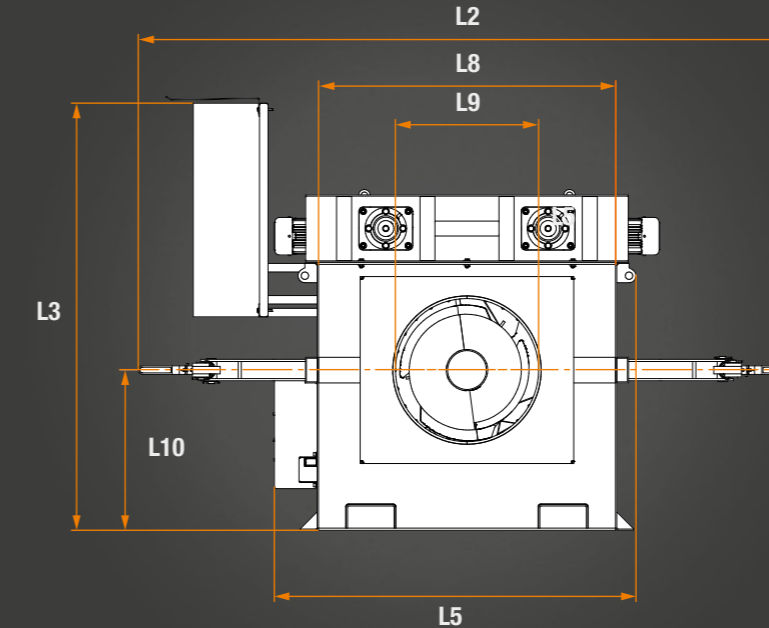
Voor de diagnose en een mogelijke oplossing van fouten bestaat bovendien de mogelijkheid van onderhoud op afstand door geschoold L&M-personeel. Onderhouds- en locatiespecifieke instelwerkzaamheden kunnen zodoende flexibel uitgevoerd worden.

Optioneel is de installatie met volledig automatische containerwissel verkrijgbaar.



## TECHNISCHE GEGEVENS

### SCHROEFCOMPRESSOR (SVS)



#### TECHNISCHE GEGEVENS SVS

Installatie	Lengte (L1)	mm	2.620
	Breedte (L2)*1	mm	3.080
	Hoogte (L3)	mm	2.000
Basislichaam	Lengte (L4)	mm	1.720
	Breedte (L5)	mm	1.690
	Hoogte (L6)	mm	1.570
Vulopening	Lengte (L7)	mm	1.320
	Breedte (L8)	mm	1.390
	Hoogte (L6)	mm	1.570

Uitlaatopening	Diameter (L9)	mm	700
	Hoogte (L10)	mm	750
Wormschroef	ø (van tot)	mm	500-750
	Toerental	min	16
	Draaimoment	Nm	8.400
Volume per uur		m <sup>3</sup>	90
Aandrijfvermogen		kW	15

#### OPMERKINGEN

- Alle gegevens onder voorbehoud
- Technische wijzigingen voorbehouden
- Alle gegevens zijn gebaseerd op de serieproducten
- Bijkomende bouwvormen en -groottes op aanvraag mogelijk
- Onze installaties zijn met een vaste standaardaansluiting uitgerust

\*1 Afhankelijk van de ingebouwde aankoppeling zal deze afmeting groter worden





CONTACT



**WIJ ZIJN ER VOOR U. NEEM CONTACT MET ONS OP.**

**UW CONTACT MET DE FIRMA L&M.**



**LUDDEN & MENNEKES  
ENTSORGUNGSSYSTEME GMBH  
HOOFDKANTOOR MEPPEN**

Essener Straße 13  
D-49716 Meppen  
+49 5932 7215 0  
info@ludden.de  
www.ludden.de



**LM VERMIETUNGS GMBH  
VERHUURMAATSCHAPPIJ**

Essener Straße 13  
D-49716 Meppen  
+49 5932 7215 0  
info@ludden.de  
www.ludden.de



**LM HOLDING  
GMBH & CO. KG**

Essener Straße 13  
D-49716 Meppen  
+49 5932 7215 0  
info@lm-group.com  
www.lm-group.com



**LUDDEN & MENNEKES  
ENTSORGUNGSSYSTEME GMBH  
VESTIGING DÖRPEN**

Industriestraße 14  
D-26892 Dörpen  
+49 4963 9170 11  
info@ludden.de  
www.ludden.de



**LM NL B.V.  
VERHUURMAATSCHAPPIJ  
VOOR DE BENELUX-LANDEN**

De Bukakkers 20  
NL-7811 KZ Emmen  
info@ludden.de

